

# 모양과 표면의 제한 없이 스캔 가능한 특별한 3D스캐너

## 모양과 표면 제한 없이 스캔 가능한 특별한 3D스캐너

크레아폼의 메트라스캔3D 솔루션은 품질관리, CAD 설계, 유지보수, 수리 및 정비 등 정말 다양한 분야에서 사용되고 있습니다. 정확도와 빠른 속도는 물론, 손바닥 정도의 작은 제품에서부터 자동차 등 대형 제품까지 스캔 가능한 특징점 때문인데요.

특히 스캔할 제품의 모양과 표면 제한이 없다는 점 또한 메트라스캔의 큰 장점으로 평가되고 있습니다. 오늘은, 이러한 메트라스캔 3D가 활약할 수 있었던 한 사례에 대해 설명 드리하고자 합니다.



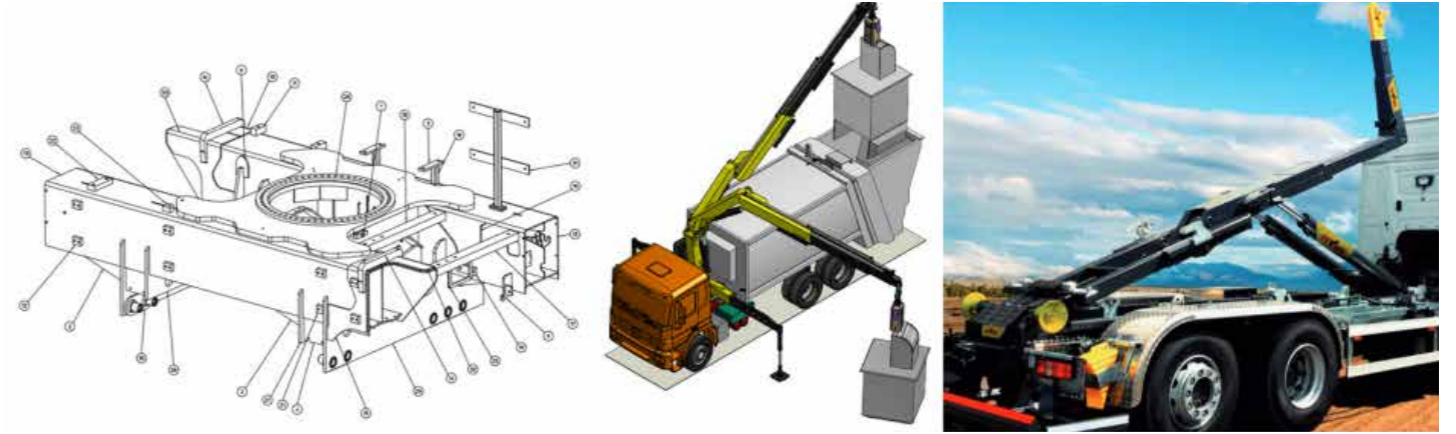
## 글로벌 기업의 메트라스캔3D 활용 사례

1979년 네덜란드에서 설립된HYVA CAPITAL EQUIPMENT FACTORY (HCE)는 상업용 차량 및 환경 서비스 산업을 위한 혁신적이고 매우 효율적인 운송 솔루션을 제공하는 선도적인 글로벌 공급업체입니다.

이 회사는 트럭과 트레일러의 유압 로딩 및 언로딩 시스템에 사용되는 구성 요소의 개발, 생산, 마케팅 및 유통에 전념하고 있습니다. 이 회사의 제품은 운송, 건설, 광업, 자재 취급 및 환경 서비스 제공업체를 포함한 광범위한 분야에서 전 세계적으로 사랑 받고 있습니다.

HYVA의 포트폴리오는 유압 장치(실린더 및 티핑 기어), 컨테이너 처리 시스템(후크 및 스킵 로더), 폐기물 처리(이동 스테이션, 압착기 및 쓰레기 수거 본체), 바닥(수평 언로딩/로딩 플로어) 및 크레인(고정 및 롤링) 등이 있습니다.

최근 HYVA의 이탈리아 공장에서는 검사 시간을 줄이고 크레인 샤프트(260 x 140 x 80cm), 붐(200cm), 연장부(180cm)와 같은 대형 부품을 제어하기 위해 다양한 방안을 모색했습니다.



기존의 검사 시스템에서는 계속 전문가(리소스), 많은 가짓수의 측정 장비 및 긴 검사 시간이 필요했기 때문입니다. 긴 시간의 논의 끝에, HYVA는 Creaform의 메트라스캔 블랙(MetraSCAN|BLACK) 스캐너를 선택했습니다. 기존의 문제점을 보완해줄 빠르고 사용하기 쉬운 3D 솔루션을 찾게 된 것입니다.

기존의 다른 계속 솔루션과 비교할 때 Creaform의 스캐너는 빠르고 쉬운 데이터 수집과 복잡한 세부 사항을 측정할 수 있는 기능이 있었기 때문에 업무 효율성을 크게 개선할 수 있었습니다.

또한 진동과 관계없이 생산 환경에서 부피가 큰 부품을 직접 측정할 수 있는 점과 측정 오류 감소, 검사 시간 단축 및 높은 기기의 정확도까지, HYVA에서 요구하는 최적의 솔루션이었던 것입니다.

현재 HYVA에서는 공급 업체로부터 들어오는 부품의 품질을 확인하기 위해 메트라 스캔3D(MetraSCAN 3D)와 검사 소프트웨어 VXelements 를 병행하여 사용하고 있습니다.



# 모양과 표면의 제한 없이 스캔 가능한 특별한 3D스캐너

스캔 된 자료는 VXelements 소프트웨어에서 실시간으로 표시되며, 애플리케이션 모듈을 단순하고 사용하기 쉬운 인터페이스로 결합하여 단순한 측정 장치만이 아닌 완벽한 솔루션을 제공합니다. 이 과정을 통해 데이터의 편차를 즉시 감지할 수 있게 되었습니다.

물론 작업은 전통적인 측정 방법으로도 수행할 수 있지만, 업무에 소요되는 시간을 3배 이상 단축 가능하다는 것에서 효율성이 크게 높다고 판단할 수 있습니다. 결론적으로 HCE는 3D 스캐너를 사용하여 검사 시간을 크게 단축하여 HYVA가 매일 검사하는 구성 요소의 수를 늘리고 공급 업체의 품질을 높일 수 있었습니다.



HYVA는 메트라스캔(MetraSCAN 3D)에 대해 사용하기 쉽고 조작성이 직관적이라고 코멘트 했습니다. 또한 가볍고 휴대가 간편하여 필요할 때마다 사용할 수 있음을 극찬했습니다.

Creaform 3D스캔 솔루션 사용 시 모양과 표면의 제한 없이 넓은 범위에서 스캔할 수 있으며 간편한 휴대성으로 자유롭게 움직일 수 있습니다. 정확하고 빠른 측정을 할 수 있음은 물론, 자동으로 생성된 보고서로 업무 리소스를 대폭 감소할 수 있습니다.

HYVA의 LOB 품질 관리자 크레인 및 HCE 공장 품질 관리자인 Stefano Lillo는 말합니다.

"Creaform의 3D 스캐너를 사용하면 수행되는 검사 시간과 횡수 측면에서 검사 전용 리소스 사용을 최적화할 수 있습니다. 이는 가장 정확하고 사용하기 쉬운 도구입니다."